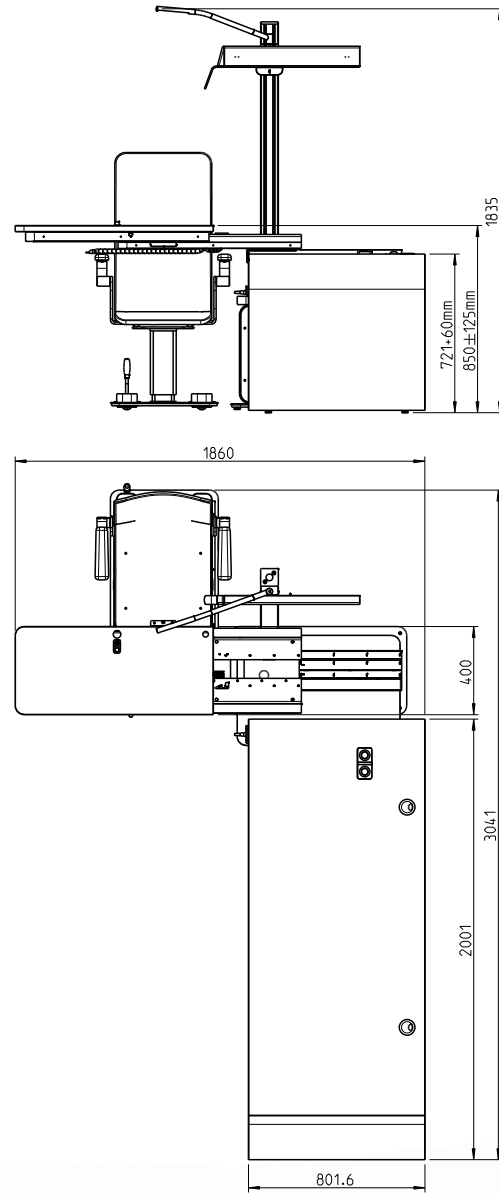


Spezifikation



Basisausstattung

Lieferbar als Rechts- und Linkseinheit
Zweigerätetisch
Elektrische Hubsäule mit Sicherheitsabschaltung
Kunstledersitz
Armlehnen klappbar
Funktionssäule
Elektrische Grundausstattung mit Folientastatur
6VDC und 12VDC dimmbar
Kabelmanagement-System

Advanced

Elektromotorischer Tisch
Phoropterarm (Schiebearm)
Elektromotorischer Phoropterarm
Leselampe für Nahleseproben
Monitorhalterung
Standsäule für Phoropterbedienfeld
Schreibtisch mit Messgläserkasten
Höhenverstellbarer Gerätetisch

Sitzmodule

Sitzverschiebung
Fußstütze einfach
Kopfstütze einstellbar
Neigbares Rückenteil
Sitzhöhe ca. 450mm, Hub 200mm
Hubkraft Patientensstuhl max. 135kg

Technische Parameter

Gewicht Basiseinheit: 195kg
Gewicht Anbaumodule: 35...55kg
Gewicht Schreibtisch 2m: 42kg
Gewicht Patientensstuhl: 70...86kg
Anschlussspannung: 230VAC
Anschlussleistung: 6,3A
Kleingerätspannung: 1x 6/12VDC - 5A
Handgerätspannung: 3...6VDC - 2A
Gerätetyp: B
Schutzklasse: I (MPG 1)
Schutzart: IP 21
Belastbarkeit 2-Geräte-Tisch: 40kg

Vertrieb

Hersteller/Produzent



Wagner & Guder Medical GmbH
Dorfstraße 57
D-99510 Hermstedt / Thüringen
www.wagner-guder-medical.de

Produced by  web-adrett



cube EVO

Die nächste Stufe
der Evolution ist erreicht

Das verbesserte Tischsystem
für Flexibilität und Ausstrahlung
am Arbeitsplatz

made in germany





cube EVO

Funktion trifft Design

Diese Refraktionseinheit vereint den Wunsch nach Platz, Sicherheit, Flexibilität und einem modernen Design.

Die nächste Stufe der Evolution ist erreicht

Leicht, modern, funktionell und aufgeräumt

Die cubeEVO wird allen Ansprüchen gerecht: Auf der großen, geschlossenen Tischfläche findet die technische Ausstattung ihren Platz. Alle Hygieneanforderungen werden erfüllt. Ein intelligentes Kabelmanagementsystem sorgt für Ordnung.

Barrierefrei

Der Stuhl ist mit Rollen ausgestattet und verschiebbar. Eine Bremse sorgt für den sicheren und festen Stand des Stuhls. Durch Hubsäulen sind Tisch und Stuhl höhenverstellbar.

